

KAM-3, KAM-3P

Instrukcja montażu i obsługi

1. Bezpieczeństwo użytkowania i warunki eksploatacji

- Przed przystąpieniem do instalacji modułu kamery należy zapoznać się z niniejszą instrukcją oraz instrukcją instalacji i obsługi panela CP i systemu CD, w którym moduł będzie pracować.
- Zabronione jest podłączanie i wykorzystywanie modułu kamery w innych instalacjach, z wyjątkiem zastosowań wskazanych przez producenta.
- Samodzielna naprawa dozwolona jest tylko dla wykwalifikowanych osób. Naprawa urządzenia przez nieuprawnioną do tego osobę może spowodować utratę gwarancji.
- Sygnałów z modułu kamery nie doprowadzać bezpośrednio do wejść odbiorników RTV, ponieważ grozi to uszkodzeniem tych odbiorników lub modułu.
- Zniekształcenia obrazu pojawiające się w trakcie deszczu lub bezpośrednio po nim mają charakter przejściowy, związany z gromadzeniem się wody w okolicy obiektywu kamery i nie są objawem uszkodzenia sprzętu.

2. Przeznaczenie urządzenia

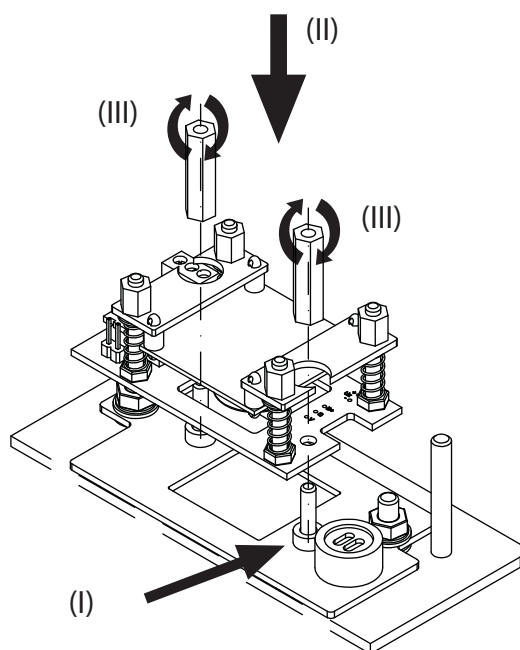
Produkowane są dwie wersje modułu: KAM-3 i KAM-3P. Moduły kamery przeznaczone są do współpracy z panelami CP-25x3 i CP-31x3 pracującymi w cyfrowym systemie domofonowym firmy Laskomex (CD-2502 i CD-3100). W szczególności KAM-3P przeznaczony jest do paneli CP-2503 i CP-3103.

3. Montaż

- Nasunąć na metalowe kołki w panelu tuleje dystansowe dołączone do kompletu modułu KAM-3, lub podkładki poliamidowe dołączone do kompletu modułu KAM-3P - patrz rysunek 1 (I)
- Nasunąć moduł kamery na metalowe kołki w płycie panela - patrz rysunek 1 (II)
- Dokręcić moduł kamery do panela za pomocą tulei z tworzywa - patrz rysunek 1 (III)

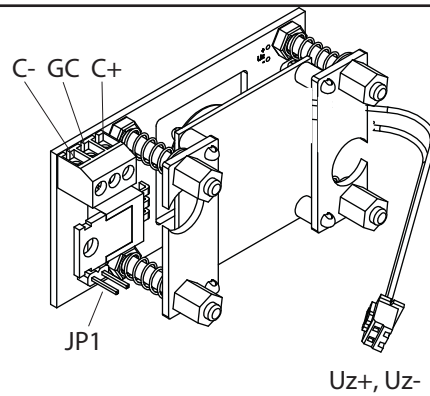
UWAGA!

Podczas montażu modułu KAM-3 należy odłączyć napięcie zasilania panela!

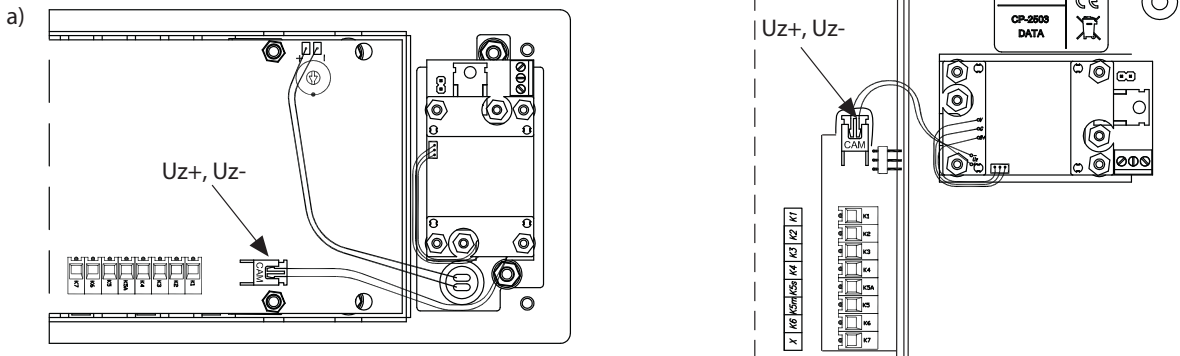


Rys 1: Sposób mocowania modułu kamery w panelu CP

- Wtyk z przewodami Uz+ i Uz- wychodzący z płytki KAM-3 (rysunek 2) włożyć do odpowiedniego gniazda na płycie elektroniki panela - patrz rysunek 3

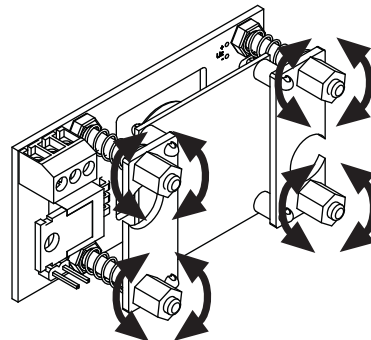


Rys 2: Zaciski w module kamery



Rys 3: a) Sposób podłączenia przewodu zasilającego moduł KAM-3 z płytką elektroniczną w panelu CP-2513, CP-2523, CP-2533, b) sposób podłączenia przewodu zasilającego moduł KAM-3P z płytką elektroniczną w panelu CP-2503

- Podłączyć przewody C+ i C- z kasetą elektroniczną według instrukcji instalacji systemu CD
- Wyregulować kąt widzenia kamery za pomocą czterech tulei - patrz rysunek 4.
- W przypadku rozbudowanych instalacji wideo do zacisku GC należy podłączyć przewód masy wyrównawczej, łączącej wszystkie moduły wideo. Szczegółowe informacje dotyczące instalacji elektrycznej znajdują się w instrukcji montażu i instalacji domofonu oraz poradniku instalacji wideo.



Rys 4: Sposób regulacji kąta kamery

Aby skierować obiektyw kamery w prawo należy tuleje umieszczone po prawej stronie modułu wykręcać, zaś z lewej strony wkręcać, aż do osiągnięcia założonego kąta. Jeżeli obiektyw kamery ma być skierowany w dół należy górne tuleje modułu wkręcać, zaś dolne wykręcać do momentu osiągnięcia założonego kąta nachylenia. Dla pozostałych kierunków należy postępować analogicznie.

UWAGA!

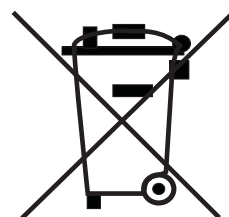
Założenie zwory na jumperze JP1 powoduje podbicie sygnału o 3dB dla wysokich częstotliwości. Jest to zalecane dla dużych odległości (>60m) między modułem KAM-3 a rozdzielaczem CVR, przełącznikiem CVP lub monitorem.

4. Dane techniczne

Przetwornik	1/3" COLOR CMOS
Synchronizacja	wewnętrzna
Rozdzielczość	700 TV lines
Video standard	PAL
Stosunek sygnał/szum	50dB (AGC OFF)
Czułość	0,01Lux
korekcja GAMMA	Y=0.45 typ.
Ogniskowa	2.5mm super pinhole
Migawka	1/50 - 1/100 000 sec
Zasilanie	stabilizowane DC 12V/200 mA
Temperatura pracy	-10°C ~ +60°C
Korekcja (JP1):	+3dB@4MHz
Wyjście symetryczne:	110Ω
Pasma:	6,5MHz
Sygnał symetryczny:	2Vpp/110Ω
Kąt widzenia:	85°H, 60°V
Regulacja kierunku	±10°

WSKAZÓWKI DOTYCZCE OCHRONY ŚRODOWISKA

Produkt został oznaczony symbolem przekreślonego kosza, zgodnie z europejską dyrektywą 2002/96/WE o zużytym sprzęcie elektrycznym i elektronicznym. Po jego zużyciu lub zakończeniu użytkowania nie może być umieszczony wraz z innymi, zwykłymi odpadami pochodzącymi z gospodarstw domowych. Użytkownik produktu jest zobowiązany do oddania go prowadzącym zbieranie zużytego sprzętu elektrycznego i elektronicznego, jak lokalne zbiórki, sklepy, punkty wytypowane przez producenta oraz odpowiednie gminne jednostki zbierania odpadów.



Lista punktów zbierania zużytego sprzętu firmy LASKOMEX dostępna jest na www.laskomex.com.pl lub pod nr telefonicznym 42 671 88 68.

Opakowanie produktu należy usuwać zgodnie z przepisami ochrony środowiska.

Pamiętaj!

Selektywne przekazywanie do utylizacji zużytego sprzętu elektrycznego i elektronicznego znacznie przyczynia się do ochrony zdrowia i życia ludzi oraz ochrony środowiska naturalnego. Zwrot materiałów opakowaniowych do obiegu materiałowego oszczędza surowce i zmniejsza powstawanie odpadów.

 **LASKOMEX®**

V25 01.12.2018

ul. Dąbrowskiego 249, 93-231 Łódź, tel. (042) 671 88 00, fax (042) 671 88 88
e-mail: laskomex@laskomex.com.pl, www.laskomex.com.pl, www.elektrozaczepy.pl