

UNIFON LM-16/1
DO WIDEODOMOFONU
BASTION



LASKOMEX®

ul. Nowa 20, 90-031 Łódź,
tel. (0-42) 672 44 00, fax 672 44 45,
e-mail: laskomex@laskomex.com.pl,
<http://www.laskomex.com.pl>

1. Przeznaczenie unifonu LM-16/1

- Rozszerza możliwości zestawu wideodomofonowego BASTION.
- Wykonany z wysokiej jakości tworzywa ABS.
- Umożliwia sterowanie elektrozaczepem blokującym wejście.
- Umożliwia łączność wewnętrzną z monitorem.

2. Warunki instalacji i eksploatacji

- Unifon należy zamontować w łatwo dostępnym dla domowników miejscu, w taki sposób, aby nie stwarzał zagrożenia dla użytkowników i nie był narażony na przypadkowe potrącenia.
- Zabronione jest podłączanie unifonu do instalacji innej niż wideodomofonowa wykonana zgodnie z zaleceniami producenta,
- Unifon nie powinien być narażony na działanie wysokiej temperatury oraz wilgoci. Nie należy montować unifonu w łazienkach ani w pobliżu grzejników.
- Nie należy zakrywać otworów w obudowie unifonu, ponieważ może to spowodować jego niewłaściwe działanie.
- Podłączenie do zacisków unifonu zasilania z innych źródeł, niż oryginalny zasilacz, jest zabronione, ponieważ może doprowadzić do jego uszkodzenia lub pożaru.
- Nie należy jednocześnie trzymać słuchawki przy uchu i wciskać dźwigni w podstawie unifonu (nie dotyczy przycisku otwierania drzwi i wywołania wewnętrznego). Stwarza to możliwość pojawienia się w słuchawce głośnego sygnału wywołania, który może doprowadzić do uszkodzenia słuchu.
- Samodzielna naprawa unifonu jest zabroniona, ponieważ może być niebezpieczna dla zdrowia i życia.

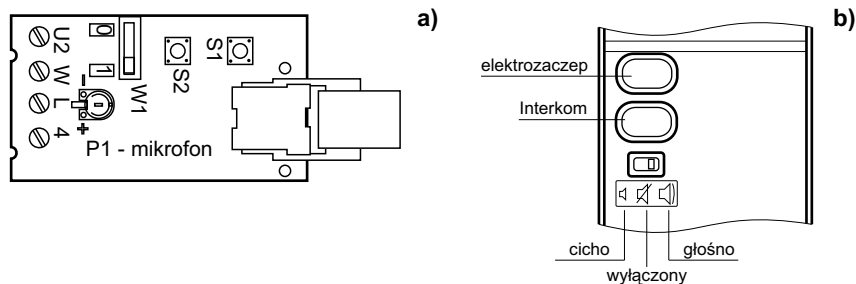
3. Opis urządzenia

Unifon służy do rozszerzenia możliwości zestawu wideodomofonowego. Pozwala na prowadzenie rozmowy z osobą odwiedzającą przy bramie z miejsca innego niż to, w którym zamontowany jest monitor. Unifon podłączany jest do wideomonitora i obydwa urządzenia są wywoływane jednocześnie. Do jednego wideomonitora można podłączyć jeden unifon.

Czas rozmowy jest limitowany- rozmowa zostanie przerwana po upływie 1,5 minuty. LM-16 umożliwia sterowanie elektrozaczepem blokującym wejście oraz łączność wewnętrzną z monitorem, z którym współpracuje.

4. Regulacja unifonu LM-16/1

Po zdjęciu pokrywy unifonu dostępny jest potencjometr P1 służący do regulacji czułości mikrofonu, którego położenie wpływa na głośność w głośniku bramofonu (patrz rys. 1 a). Unifony regulowane są w procesie produkcyjnym i po zamontowaniu unifonu powinien on działać poprawnie. Z regulacji tej można skorzystać w sytuacji, kiedy głos lokatora w głośniku bramofonu jest zbyt cichy.



Rys. 1. a) elementy regulacyjne, b) przyciski dostępne w unifonie oraz regulacja głośności wywołania

5. Korzystanie z unifonu LM-16/1

Prowadzenie rozmowy i sterowanie elektrozaczepem

Po sygnale wywołania należy podnieść słuchawkę unifonu- w tym momencie nastąpi zestawienie połączenia między unifonem a bramofonem i lokator może prowadzić rozmowę z osobą odwiedzającą. Sygnał wywołania pojawia się również w wideomonitorze i jeśli inny lokator podniesie jego słuchawkę, to włączy się do rozmowy. Czas rozmowy w unifonie LM-16/1 jest ograniczony do ok. 1,5 minuty. Po upływie tego czasu rozmowa zostanie przerwana. Dlatego przy dłuższej rozmowie należy o tym uprzedzić rozmówcę i poprosić go o ponowne wciśnięcie przycisku w bramofonie w przypadku przerwania połączenia. Przerwanie połączenia następuje po odłożeniu słuchawki unifonu.

W trakcie prowadzenia rozmowy lokator może zwolnić elektrozaczep blokujący wejście, wciskając górny przycisk w kolorze niebieskim (patrz rys. 1 b), znajdujący się w podstawie unifonu. Elektrozaczep pozostanie zwolniony tak długo, jak wciśnięty będzie przycisk w unifonie.

Łączność wewnętrzna

Między unifonem a wideomonitorem można realizować łączność wewnętrzną. Wywołanie następuje po wciśnięciu przycisku "interkom" (patrz rys. 1. b). Sygnał wywołania z bramy różni się od sygnału wywołania wewnętrznego, aby możliwe było ich łatwe rozróżnienie. Jeśli w czasie prowadzenia rozmowy wewnętrznej pojawi się wywołanie z bramy, to w słuchawkach obydwu urządzeń pojawi się modulowany ton wywołania zewnętrznego, a osoba znajdująca się przy bramofonie włączy się do rozmowy.

UWAGA!

Trzymając słuchawkę przy uchu nie należy wciskać widełek w unifonie, ponieważ w przypadku wciśnięcia w tym momencie przycisku wywołania w bramofonie w słuchawce pojawi się głośny sygnał wywołania mogący doprowadzić do uszkodzenia słuchu.

Regulacja głośności wywołania

W unifonie dostępny jest trójpozycyjny przełącznik umożliwiający skokową regulację głośności wywołania. Przełącznik ten jest dostępny po zdjęciu słuchawki z podstawy unifonu. Zmiany głośności wywołania może dokonać użytkownik w dowolnym momencie.

UWAGA!

Ustawienie przełącznika głośności wywołania w pozycji środkowej (patrz rys 1.b) spowoduje odłączenie sygnału wywołania. W związku z tym z opcji tej należy korzystać rozważnie, ponieważ pozostawienie przełącznika w tej pozycji uniemożliwia osobie odwiedzającej nawiązanie łączności z lokatorami.

6. Konserwacja

Jeśli to konieczne, unifon należy czyścić miękką, wilgotną szmatką.

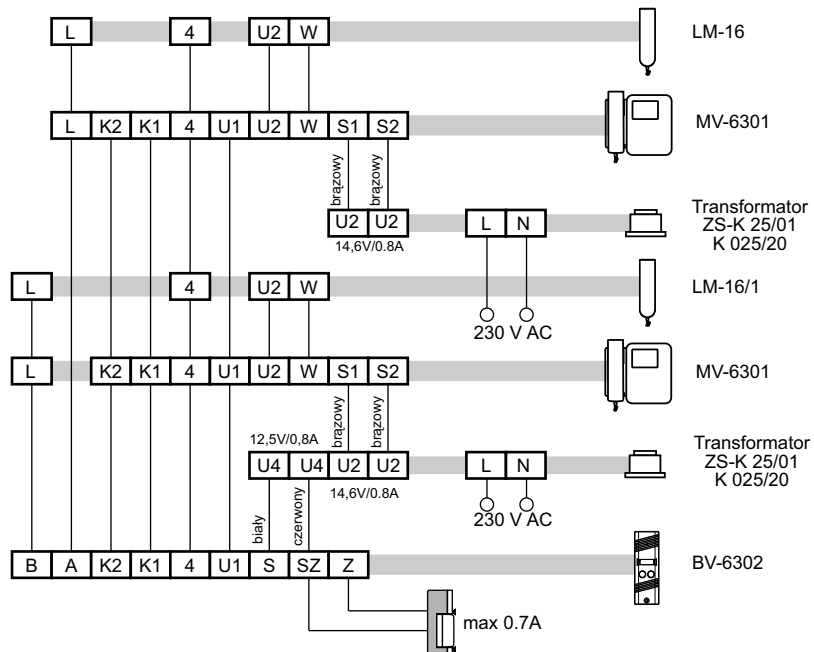
Należy unikać zalania wnętrza unifonu wodą lub inną cieczą, ponieważ może to spowodować uszkodzenie urządzenia.

Nie należy stosować materiałów ciernych, mogących zarysować powierzchnię obudowy.

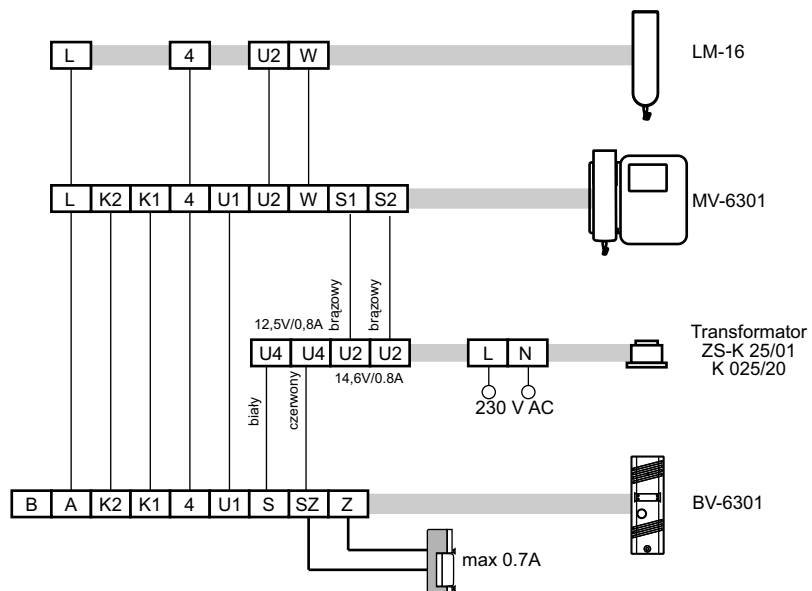
Do czyszczenia nie należy stosować benzyny ani żadnych rozpuszczalników i silnych detergentów, ponieważ mogą one spowodować uszkodzenie lub odbarwienie powierzchni. Konserwację bramofonu należy wykonywać w analogiczny sposób.

7. Opis zacisków

L	- linia audio, wywołanie zewnętrzne, sterowanie zaczepem
4	- masa
W	- wywołanie wewnętrzne do monitora
U2	- zasilanie unifonu dodatkowego, wywołanie wewnętrzne do unifonu



Rys. 2 Wideodomfon dla dwóch lokatorów (dwa monitory, każdy z nich z dodatkowym unifonem LM-16)



Rys. 3. Wideodomfon dla jednego lokatora z monitorem i dodatkowym unifonem LM-16