

# NOWOCZESNY WIDEOBRAMOFON

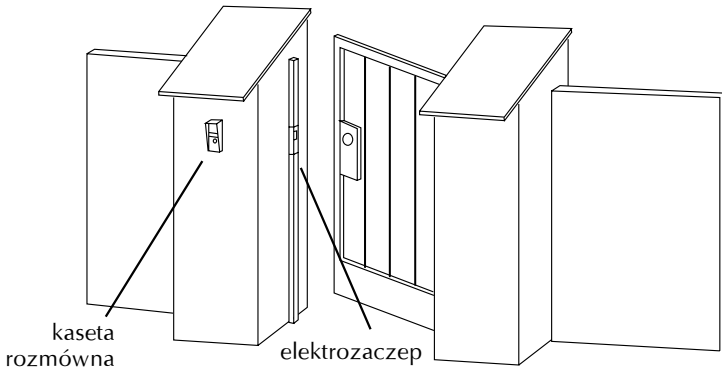
**DLA WILLI I FIRM**  
**Instrukcja montażu**



- Nowoczesny system wideodomofonowy umożliwiający obserwację terenu przed wejściem oraz prowadzenie rozmowy z gośćmi.
- Z wideodomofonu można zdalnie otwierać drzwi.
- System jest przeznaczony do samodzielnego montażu.
- Obraz na monitorze pojawia się, gdy gość naciśnie przycisk wywołania lub gdy gospodarz włączy podgląd.
- Kasety rozmówna ma specjalną wandaloodporną konstrukcję, a kamera jest zabezpieczona i ukryta.
- Wbudowany oświetlacz podczerwienią zapewnia możliwość obserwacji i podglądu również po zapadnięciu zmroku.
- Kamera zapewnia znakomitą jakość obrazu w każdych warunkach dzięki funkcji AUTO-IRIS.
- System wieloprzewodowy zapewnia lepszą jakość dźwięku niż systemy czteroprzewodowe.
- Kasety rozmówna ma podświetlane pole informacyjne (do wpisywania nazwisk). Nowością są podświetlane przyciski.
- Monitor ma regulacje kontrastu obrazu i głośności wywołania.
- System można dowolnie konfigurować – kasety z jednym lub dwoma przyciskami wywołania oraz maksymalnie do czterech podłączonych monitorów (jeden monitor główny i trzy monitory do rozszerzeń).
- W zestawach typu ZV-5101 i ZV-5102 łączność wewnętrzna między monitorami

## 1. Wybór konfiguracji

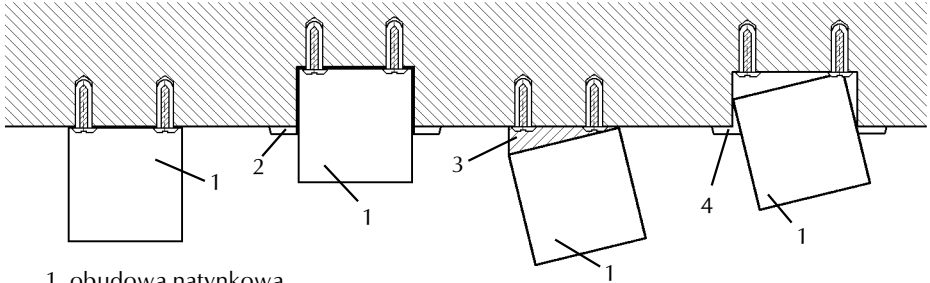
Wideobramofon Bastion można skonfigurować na kilka różnych sposobów. Może on obsługiwać maksymalnie cztery monitory. Do domu jednorodzinnego należy wybrać kasetę rozmówną z jednym przyciskiem, a wewnątrz zainstalować jeden lub więcej monitorów. Wszystkie monitory podłączone pod ten sam przycisk wywołania dzwonią równocześnie. W przypadku dwurodzinnej willi lub domu z firmą należy zastosować kasety rozmowne z dwoma przyciskami a monitory podzielić na dwie grupy (maksymalnie 2+2 lub 3+1), wtedy po naciśnięciu jednego przycisku wywołania zabrmi gong np. w domu, po naciśnięciu drugiego – w firmie lub u sąsiada. Naciśnięcie przycisku otwierania zamka w dowolnym monitorze spowoduje otwarcie elektrozaczełu przy wejściu. Zestawy ZV-5101 i ZV-5102 po dokupieniu do nich dodatkowych monitorów mają również łączność wewnętrzną między wszystkimi monitorami.



Rys. 1 Umieszczenie kasety rozmównej przy wejściu

## 2. Wybór miejsca zamontowania urządzeń

Kasetę rozmówną należy zamontować w pobliżu wejścia, najlepiej na słupku furtki na wysokości ok. 1,4 m. Wygodniej jest wybrać słupek po stronie zamka furtki (rys. 1), ponieważ po stronie zawiasów utrudnieniem będzie prowadzenie kabla do elektrozaczełu pod furtką. Należy też zdecydować, czy kasetę rozmówną będziemy montować natynkowo czy podtynkowo (w zestawie znajduje się obudowa natynkowa, ramkę podtynkową można dokupić osobno), oraz czy kasetę zamontujemy prosto, czy pod kątem do powierzchni słupka. Przy wąskich wejściach oraz tam, gdzie kasetę rozmówną jest blisko furtki, wystarczy po prostu przykręcić obudowę kasety do słupka. Przy szerszych wejściach, gdzie zachodzi obawa, że osoba stojąca przed wejściem może nie znaleźć się w polu widzenia kamery, można dokupić specjalne podstawki kątowe. Różne warianty montowania



1. obudowa natynkowa
2. ramka podtynkowa
3. podstawka kątowa
4. ramka podtynkowa kątowa

Rys. 2 Różne sposoby montażu kasety rozmównej

kasety przedstawia schematycznie rys. 2.

Należy unikać takich miejsc montowania kasety rozmównej, w których promienie słoneczne mogłyby padać bezpośrednio na obiektyw kamery. Również należy unikać miejsc o dużym poziomie zakłóceń elektromagnetycznych, oraz miejsc o dużym poziomie zapylenia. Pomimo, że kasetka jest dobrze zabezpieczona antykorozyjnie, lepiej unikać miejsc, w których mogą pojawiać się żrące lub korodujące opary.

Monitory montujemy w domu w dogodnym miejscu, najczęściej jeden w przedpokoju, następnie na piętrze, w kuchni, w garażu, w firmie lub u sąsiada, w pobliżu gniazdka sieciowego, tak aby można było wygodnie doprowadzić zasilanie do monitora. Należy wybrać takie miejsce, gdzie monitor nie będzie narażony na uszkodzenie czy przypadkowe strącenie.

Zasilacz można również zamontować w elektrycznej szafce rozdzielczej np. z licznikiem elektrycznym podłączając go do sieci na stałe przewodem w podwójnej izolacji, odcinając wtyczkę sieciową, (ze względów bezpieczeństwa powinna to wykonać osoba z odpowiednimi uprawnieniami!) a przewód wyjściowy zasilacza do zasilania monitora odpowiednio przedłużając.

### 3. Dobór przewodów

Kasetę rozmówną przy furtce należy połączyć z monitorem przewodem domofonowym typu YTDY, TKSX, LIYY-P lub podobnym. Jeżeli trzeba zakopać go w ziemi należy użyć żelowanego przewodu typu XTKMXw, XzTKMXw lub podobnego odpornego na wilgoć. Należy stosować taki przewód, w którym każda żyła ma inny kolor izolacji, co znakomicie ułatwia montaż. Przekroje żył należy dobrać zgodnie z tabelą w zależności od długości przewodu.

## Tabela przekrojów żył:

Żyły kabla podłączone do zacisków kasety rozmówniej	Przekrój żyły przy odległości				
	30m	60m	90m	120m	150m
A, B, S2, S1/Z, 4, V	0,2 mm <sup>2</sup>	0,4 mm <sup>2</sup> lub 2 żyły po 0,2 mm <sup>2</sup>	0,6 mm <sup>2</sup> lub 3 żyły po 0,2 mm <sup>2</sup>	0,8 mm <sup>2</sup> lub 4 żyły po 0,2 mm <sup>2</sup>	1,0 mm <sup>2</sup> lub 5 żył po 0,2 mm <sup>2</sup>
K, 4K	0,2 mm <sup>2</sup>	0,2 mm <sup>2</sup>	koncentryk	koncentryk	koncentryk

Przy odległościach większych niż 60 m jako przewód wizyjny należy zastosować przewód koncentryczny o oporności 75  $\Omega$ , a przekrój pozostałych przewodów należy zwiększać o 0,2 mm<sup>2</sup> na każde 30 m. Do połączenia elektrozaczeptu z kasetą rozmówną używamy przewodu dwużyłowego np. LY-2x0,5. Jeżeli trzeba przedłużyć przewód łączący zasilacz z unifonem, możemy użyć przewodu typu np. OMYP 2x0,5 (wykorzystujemy do tego kostkę zaciskową dołączoną do zestawu).

**Uwaga:** Na schemacie połączeń podano minimalne ilości żył. W praktyce dobrze jest przewidzieć kilka żył rezerwowych.

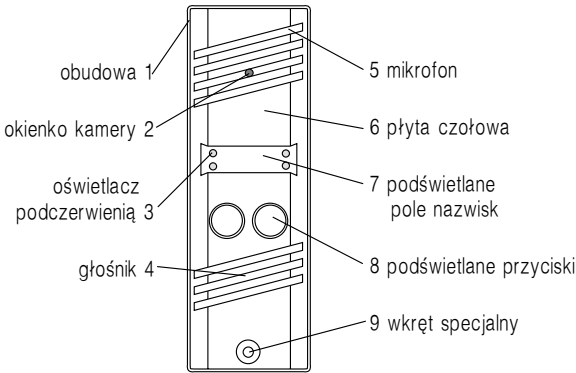
## 4. Dobór elektrozaczeptu

Do wideobramofonu Bastion używa się typowych elektrozaczeptów z cewką na 12 V prądu przemiennego o maksymalnym poborze prądu 0,7A. Typ elektrozaczeptu należy dobrać do konstrukcji furtki (wymiary, prawy lub lewy). Najczęściej stosuje się hiszpańskie elektrozaczepty firmy Openers & Closers o symbolach: lewy 20.0.03B z listwą długą i 20.0.09B z listwą kątową lub prawy 10.0.03B z listwą długą i 10.0.08B z listwą kątową, ale oferowana jest również cała gama innych typów o różnych funkcjach (z wyłącznikiem, z pamięcią, regulowanych itp).

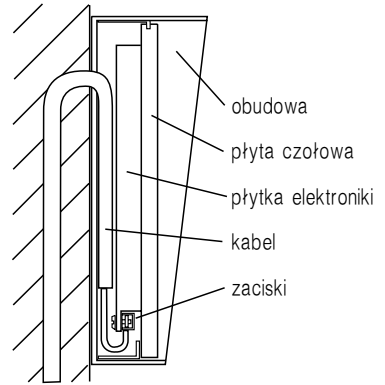


## 5. Mocowanie i łączenie urządzeń

- Poprowadzić przewód pomiędzy furtką a domem zakopując go w ziemi lub prowadząc w inny dogodny sposób. Wewnątrz domu poprowadzić przewód natynkowo – w korytkach montażowych, rurkach, mocując go do ściany odpowiednimi uchwytyami lub podtynkowo, jeżeli chcemy, aby był niewidoczny.
- Zamocować elektrozaczept do słupka furtki. Do zacisków elektrozaczeptu przykręcić przewód dwużyłowy o długości odpowiedniej do połączenia z kasetą rozmówną na słupku.
- Przy pomocy dołączonego do zestawu klucza odkręcić specjalny wkręt (9 na rys. 3) mocujący płytę czołową kasety rozmówniej i wysuwając płytę (6 na rys. 3) do siebie w dół wyjąć ją z obudowy. Obudowę przystawić do powierzchni słupka furtki w wybranym miejscu i poprzez otwory w obudowie zaznaczyć miejsce wiercenia



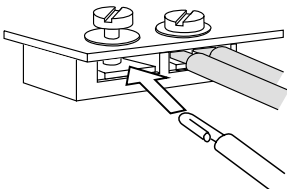
Rys. 3 Elementy kasety rozmównej



Rys. 4 Ułożenie kabla wewnątrz kasety rozmównej

czterech otworów do mocowania i jednego do przeprowadzenia przewodu. W słupku murowanym wywiercić cztery otwory wiertłem widiowym  $\text{Ø}8$  mm na głębokość ok. 50 mm pod dołączone do zestawu kołki rozporowe oraz jeden otwór  $\text{Ø}10$  mm do przeprowadzenia przewodu. W słupku metalowym należy wiercić cztery otwory  $\text{Ø}4,5$  mm, a do mocowania kasety użyć czterech dokupionych wkrętów M4 o odpowiedniej długości i nakrętek M4. Jeżeli kasetę chcemy zamontować podtynkowo, musimy dokupić ramkę podtynkową prostą typu BAR lub skośną typu BARS. Jeżeli chcemy zamontować kasetę skośnie natynkowo, powinniśmy dokupić podstawkę kątową typu BAK – w zależności od tego jak ją obrócimy, będziemy mogli skierować pole widzenia kamery w prawo lub w lewo.

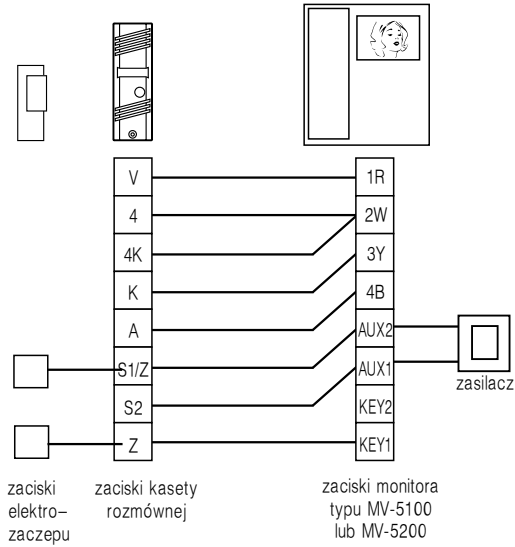
- Wsunąć kołki rozporowe w wywiercone otwory, do obudowy kasety rozmównej przez górny otwór  $\text{Ø}10$  wprowadzić od tyłu kable monitora i elektrozaczepek i wkrętami przymocować obudowę do słupka. Jeżeli zdecydujemy dodatkowo zamontować podstawkę kątową, przykręcamy ją do słupka murowanego dwoma wkrętami z kołkami rozporowymi, a do metalowego dwoma wkrętami M4. Obudowę kasety przykręcamy do podstawki kątowej czterema wkrętami M4 (załączonymi do podstawki).
- Końce przewodu obrać z opony na długości ok. 10 cm, z końców żył usunąć izolację na długości ok. 8 mm. Podłączyć przewody do zacisków kasety rozmównej wkładając końce przewodów zgodnie z rys. 5 i 6. Dwie żyły idące od elektrozaczepek podłączyć pod zaciski S1/Z i Z, dziewięć żył (w przypadku kasety z dwoma przyciskami) lub osiem żył (w przypadku kasety z jednym przyciskiem) drugiego kabla



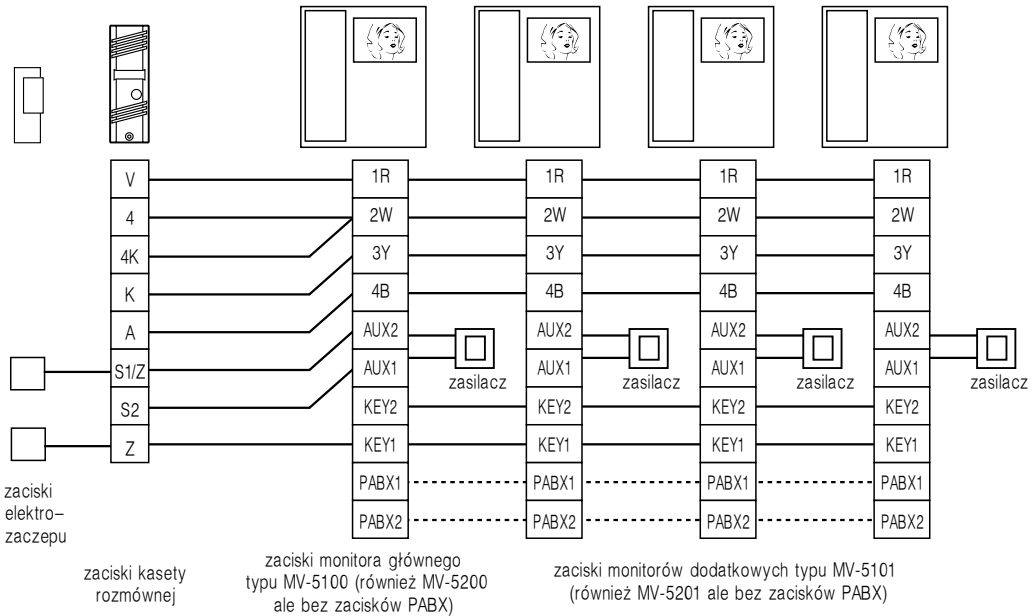
Rys. 5 Sposób podłączania przewodów do zacisków śrubowych kasety rozmównej

**BASTION WIDEO**

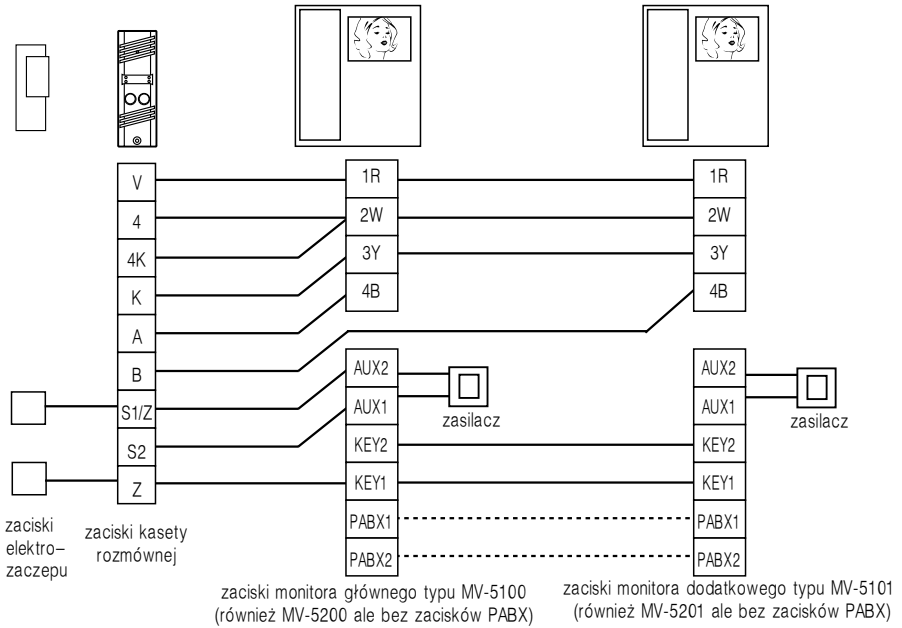
Wkładka do instrukcji instalacji i montażu wideobramofonu Bastion



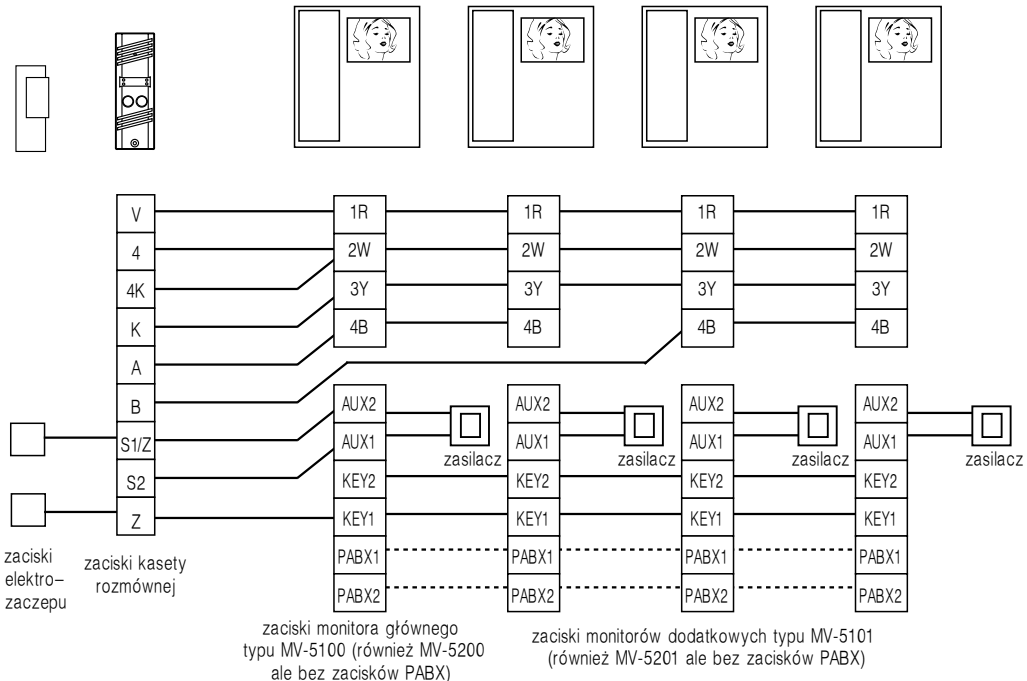
Rys. 10 Schemat połączenia zestawu z jedнопрыцыскава kasetą rozmówną



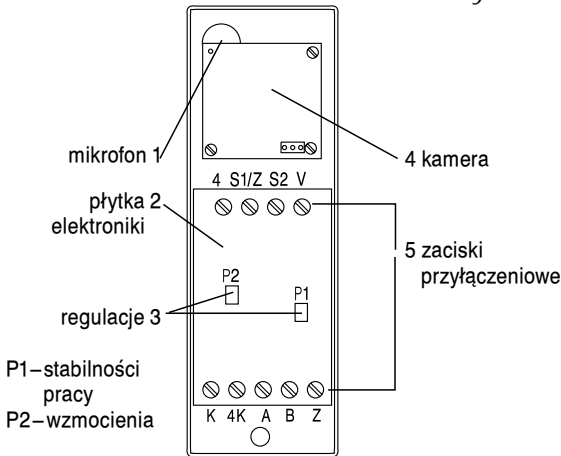
Rys. 10A Schemat połączenia zestawu z jedнопрыцыскава kasetą rozmówną i z dodatkowymi monitorami z łącznością wewnętrzną

**BASTION VIDEO** Wkładka do instrukcji instalacji i montażu wideobramofonu Bastion


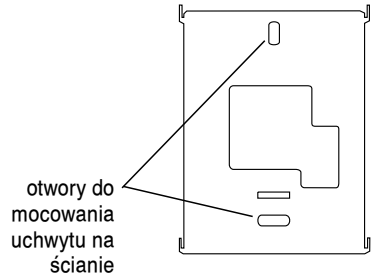
Rys. 11 Schemat połączenia zestawu z dwuprzyciskową kasetą rozmówną i z dwoma monitorami



Rys. 11A Schemat połączenia zestawu z dwuprzyciskową kasetą rozmówną i z czterema monitorami w 2 grupach po 2 monitory z łącznością wewnętrzną



Rys. 6 Elementy kasety rozmównej (od spodu)



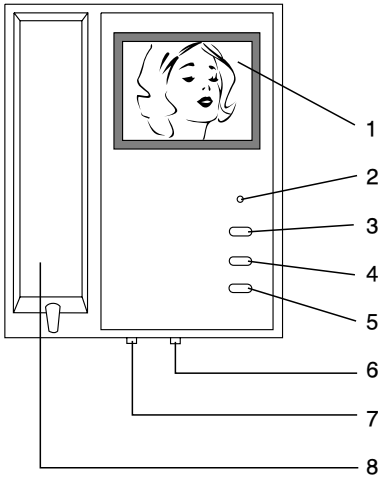
Rys. 7 Uchwyt monitora

podłączyć pod pozostałe zaciski kasety (rys. 6), skręcone razem rezerwowe żyły przewodu podłączyć pod zacisk 4. Należy zanotować na kartce, jakie kolory żył podłączone są do poszczególnych zacisków.

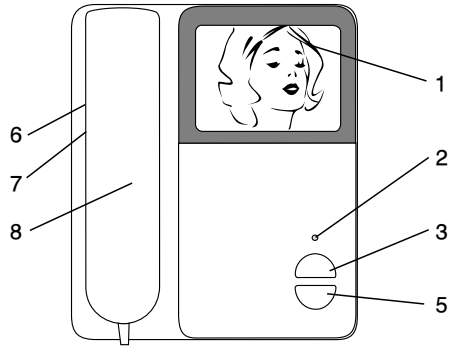
### Uwaga:

Pomimo tego, że przewody przyłączone do zacisków 4 i 4K po stronie monitora łączą się ze sobą, nie należy łączyć ich ze sobą po stronie kasety rozmównej!

- Wysunąć w bok z płyty czołowej szybkę zakrywającą pole przeznaczone do wpisywania nazwiska i po wpisaniu zakryć kartkę szybką (uważając, aby otwory karteczki z nazwiskiem trafiły dokładnie nad otwory diod oświetlających podczerwień 3 na rys. 3), wsunąć płytę czołową kasety nacięciem w występ górnej części obudowy i dociskając palcem przy pomocy klucza specjalnego dokręcić wkręt mocujący.
- Monitor powiesić na ścianie na specjalnym dołączonym do zestawu metalowym uchwycie (rys. 7), który przykładamy do ściany i zaznaczamy miejsca wiercenia dwóch otworów pod kołki rozporowe Ø6. Po wywierceniu przykręcamy go do ściany.
- Końce przewodu obrać z opony na długości ok. 10 cm, z końców żył usunąć izolację na długości ok. 8 mm. Podłączyć do monitora zgodnie z odpowiednim schematem (na str. 7 i 8), pamiętając o zgodności kolorów żył przyłączonych do zacisków kasety rozmównej.
- Przełącznik (4 na rys. 9) należy ustawić w pozycji „1”. Jeżeli w systemie jest zamontowanych więcej monitorów, to w monitorze najbardziej oddalonym od kamery przełącznik ustawiamy w pozycji „1”, w pozostałych w pozycji „4”.
- Sprawdzić jeszcze raz prawidłowość połączeń i zawiesić monitor na ścianie wprowadzając zaczepy metalowego uchwyty w odpowiednie otwory tylnej ścianki monitora (3 na rys. 9).



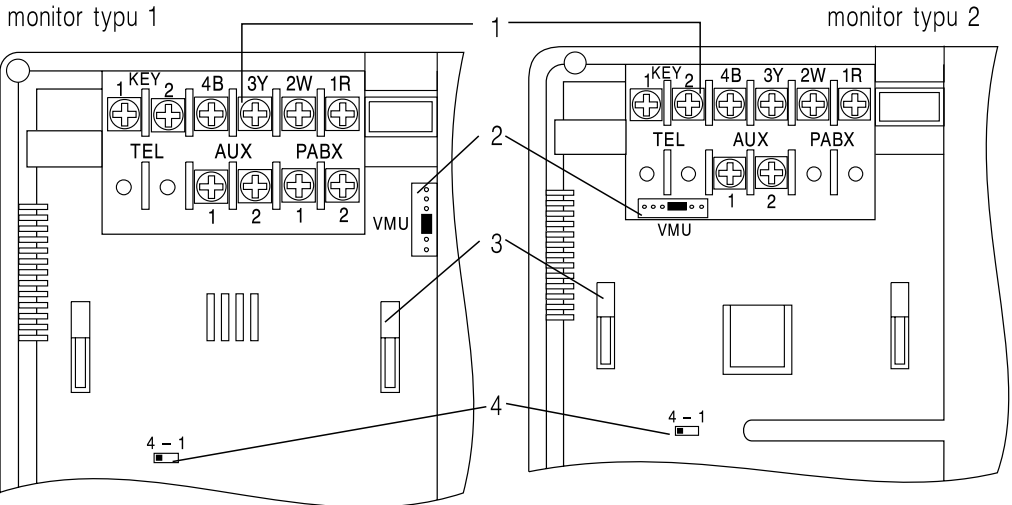
monitor typu 1



monitor typu 2

1. osłona ekranu
2. dioda sygnalizująca podłączenie zasilania
3. przycisk otwierania drzwi
4. przycisk interkomu
5. przycisk podglądu obrazu z kamery
6. regulacja kontrastu wywołania
7. regulacja głośności wywołania
8. mikrotelefon

Rys. 8 Elementy monitorów



1. zaciski przyłączeniowe
2. gniazdo dodatkowego modułu pamięci obrazu (nie ma go w zestawie)
3. cztery zaczepty do metalowego uchwyty ściennego
4. przełącznik współpracy z kilkoma monitorami (ustawić jak opisano w punkcie 5)

Rys. 9 Widok monitorów od spodu

- Zasilacz przykręcić do ściany dwoma wkrętami z kołkami rozporowymi. Końcówki niskonapięciowego przewodu zasilacza należy podkręcić pod zaciski AUX monitora w dowolnej kolejności (rys. 10 i 11).
- Włożyć wtyczkę zasilacza do gniazdka sieciowego i wypróbować działanie zestawu.

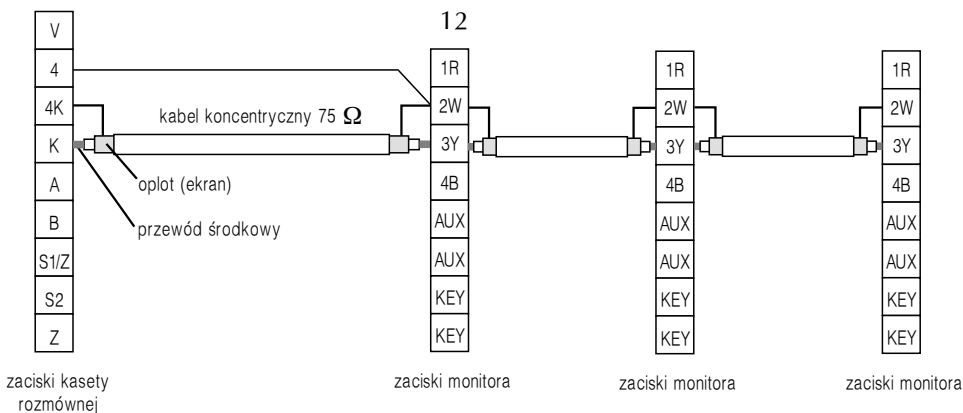
## 6. Sprawdzenie i regulacja

- Sprawdzamy wywołanie: po naciśnięciu przycisku w kasecie rozmównej (8 na rys. 3) –z monitora powinien być słyszalny głośny ton wywołania (przy odłożonej słuchawce).
- Po podniesieniu słuchawki monitora sprawdzić wyrazistość rozmowy z osobą stojącą przy wejściu.
- W przypadku zestawu ZV-5101 i ZV-5102 z dodatkowymi monitorami sprawdzamy łączność wewnętrzną – naciskamy na monitorze przycisk INTERCOM – we wszystkich monitorach powinno być słyhać wywołanie, a po podniesieniu słuchawki można prowadzić między nimi rozmowę. Sprawdzamy również, czy rozmowy tej nie słyhać w kasecie przy wejściu.
- Jeżeli w słuchawce monitora słyhać pisk czy gwizd (układ wzbudza się), to należy dokonać regulacji pokręcając ostrożnie przy pomocy małego wkrętaka regulator P1 w kasecie rozmównej (3 na rys. 6) do zaniku wzbudzenia.
- Jeżeli wzbudzenie nie da się usunąć, trzeba lekko zmniejszyć wzmocnienie pokręcając regulator P2 w prawo lub lewo (3 na rys. 6) i ponownie wyregulować P1.
- Jeżeli wywołanie jest za głośne, możemy ustawić jego poziom regulatorem VOLUME monitora (7 na rys. 8).
- Możemy również wyregulować kontrast obrazu regulatorem CONTRAST (6 na rys. 8).  
(Im mniejszy kontrast ustawimy na monitorze, tym większa będzie żywotność monitora).

## 7. Schemat połączeń

Schemat połączenia jednoprzyciskowej kasety rozmównej z monitorami przedstawiono na rys. 10 i 10A, a połączenie kasety dwuprzyciskowej na rys. 11 i 11A. W przypadku systemów bez łączności wewnętrznej zacisków PABX1 i PABX2 monitorów nie łączy się.

Jeżeli odległość kasety rozmównej od monitora przekracza 60 m, to do przesyłania sygnału wizyjnego używamy przewodu koncentrycznego (rys. 12). Środkową żyłę tego przewodu podłączamy do zacisku K (w kasecie rozmównej) i 3Y (w monitorze), a oplot (ekran) do zacisku 4K (w kasecie rozmównej) i 2W (w monitorze).



Rys. 12 Sposób połączenia kasyety rozmównej i monitorów przewodem koncentrycznym przy odległości powyżej 60 m (pozostałe przewody bez zmian, jak na schematach str. 7 i 8)

## 8. Opis zacisków wideobramofonu Bastion

### Monitor (typu 1 i 2)

- 1R wyjście 12V DC/0,8A do zasilania kasyety rozmównej
- 2W masa
- 3Y wejście wideo
- 4B wejście wywołania
- KEY1,2 sterowanie elektrozaczepu
- AUX1,2 wejście zasilania
- VMU gniazdo do przyłączenia dodatkowego modułu pamięci obrazu
- PABX1,2 linia łączności wewnętrznej (tylko w monitorze typu 1)

### Kaseta rozmówna BV

- V wejście zasilania 12V DC
- A wyjście wywołania 1
- B wyjście wywołania 2
- K wyjście sygnału wideo
- 4 masa
- 4K masa kamery
- S1/Z wyjście napięcia 12V dla elektrozaczepu, maksymalnie 0,7A oraz podświetlenie nazwisk
- S2 wejście napięcia dla podświetlenia nazwisk
- Z sterowanie elektrozaczepu

## 9. Konserwacja wideobramofonu

Kasetę rozmówną należy utrzymywać w czystości. Przy pogorszeniu jakości obrazu okienko kamery należy wyczyścić. Do tego celu użyć należy miękkiej, wilgotnej ściereczki z odrobiną np. płynu do mycia naczyń. Nie wolno używać żadnych rozpuszczalników ani środków mogących porysować układ optyczny. Jednak gdyby zaszła konieczność wymiany przezroczystej, plastikowej osłonki obiektywu, można to zrobić następująco:

po odkręceniu wkrętów mocujących płytkę kamery (4 na rys. 6) kamerę ostrożnie odchylamy, starą osłonę usuwamy przy pomocy wkrętaka, a nową (dołączoną do kasyety) po umieszczeniu centralnie względem otworu wizjera w płycie czołowej zabezpieczamy w 3 punktach na obrzeżu klejem typu Super Glue. Następnie ustawiamy kamerę na poprzednim miejscu i mocujemy dokręcając wkręty.

## 10. Kompletacja zestawu

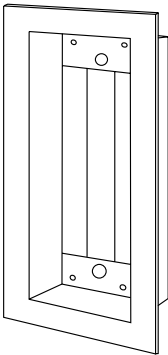
### W skład zestawu wchodzi:

1. Kasetą rozmówna BV z jednym lub dwoma przyciskami wywołania w obudowie natynkowej
2. Monitor główny typu 1 lub 2 (MV-5100 lub MV-5200) z mikrotelefonem
3. Zasilacz z wtyczką sieciową
4. Uchwyt do zawieszenia monitora
5. Komplet kołków rozporowych i wkrętów
6. Klucz specjalny do otwierania kasety rozmównej
7. Trzy zapasowe etykiety do wpisywania nazwisk
8. Zapasowy bezpiecznik, połączeniowa kostka zaciskowa
9. Zapasowa osłona obiektywu kamery (2 szt)
10. Wkrętak do regulacji

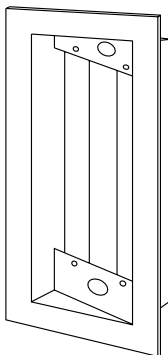
### Do zestawu można dodatkowo zastosować:

1. Monitory do rozszerzeń MV-5101 lub MV-5201 z zasilaczami (do monitora MV-5100 w zestawie należy dokupić monitor MV-5101, a do MV-5200 należy dokupić MV-5201)
2. Ramkę podtynkową prostą typu BAR (rys. 13)
3. Ramkę podtynkową skośną typu BARS (rys. 14)
4. Wspornik kątowy typu BAK (rys. 15)
5. Dodatkową przezroczystą osłonę przeciwdeszczową typu DOP (rys. 16)

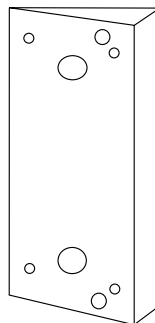
*W przygotowaniu: Moduł pamięci obrazu umożliwiający automatyczne zapamiętanie zdjęć odwiedzających nas gości oraz dodatkowe unifony.*



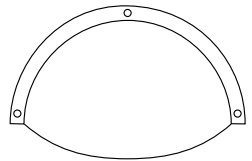
Rys. 13  
Ramka typu BAR



Rys. 14  
Ramka typu BARS



Rys. 15  
Podstawka typu BAK



Rys. 16  
Osłona DOP

## 11. Dane techniczne wideobramofonu Bastion

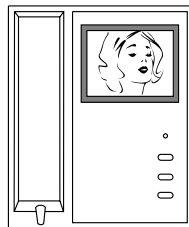
### Maksymalne odległości

Maksymalna odległość kasyety rozmównej od najbardziej odległego monitora 150 m

Maksymalna odległość między monitorami 30 m od pierwszego do ostatniego

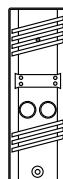
### Monitor (typu 1 lub typu 2)

Ekran	czarno-biały, przekątna 4 cale
Odchylenie	CCIR 15,62 kHz (poziome), 50 Hz (pionowe)
Zasilanie	15V AC
Pobór mocy	13 W podczas pracy; 0,5W w stanie czuwania
Rozdzielczość	380 linii
Sygnal wejściowy	zespolony sygnał wideo, 1 Vp-p/75 Ω
Wymiary	190 mm x 230 mm x 52 mm



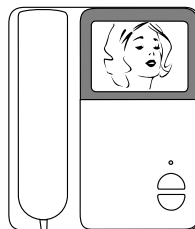
### Kamera

Przetwornik	1/3 cala, czarno-biały, 290000 pixeli
Synchronizacja	wewnętrzna
Odchylenie	15,62 kHz/50 Hz (CCIR)
Ogniskowa	3,7 mm
Wyjście	zespolony sygnał wideo 1V p-p/75Ω
Czułość	0,4 luxa lub 0 luxów z oświetlaczem podczerwieni
Odchylenie	625 linii (CCIR)
Auto-iris	wewnętrzny system ALC
Szumy	S/N 45 dB
Korekcja gamma	0,45
Rozdzielczość	380 linii TV (pozioma)
Zasilanie	9-16 V DC
Pobór prądu	max. 110 mA



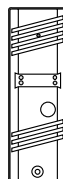
### Zasilacz

Napięcie pierwotne	220 V AC
Bezpiecznik	WTAT 250 mA
Napięcie wtórne	14V AC (przy 1,6 A)
Moc	25 VA
Znak bezpieczeństwa	B



### Opakowanie

Jednostkowe	pudełko 360 x 265 x 75 mm
Zbiornicze na (5 zest.)	karton 370 x 280 x 390 mm



*Wszelkie uwagi i zapytania prosimy kierować pod nasz numer telefonu, faksu lub e-mailem.*

**LASKOMEX**®

ul. Nowa 20, 90-031 Łódź, tel.(0-42)672 44 00, fax 672 44 45  
E-mail: laskomex@laskomex.com.pl, <http://www.laskomex.com.pl>