

**INTERKOM**  
**Instrukcja montażu**  
**zestawów BASTION 16 i BASTION 17/2**



**W skład zestawu BASTION 16 wchodzi:**

unifon LR13/1 ..... 1 sztuka  
unifon LR11/1 ..... 1 sztuka  
zasilacz ..... 1 szt  
zestaw wkrętów  
i kołków rozporowych ..... 1 komplet  
instrukcja ..... 1 sztuka

***UWAGA!***

***Zestaw nie zawiera przewodów.***

**W skład zestawu BASTION 17/2 wchodzi:**

unifon LR13/2 ..... 1 sztuka  
unifon LR11/2 ..... 2 sztuki  
zestaw wkrętów  
i kołków rozporowych ..... 1 komplet  
instrukcja ..... 1 sztuka

***UWAGA!***

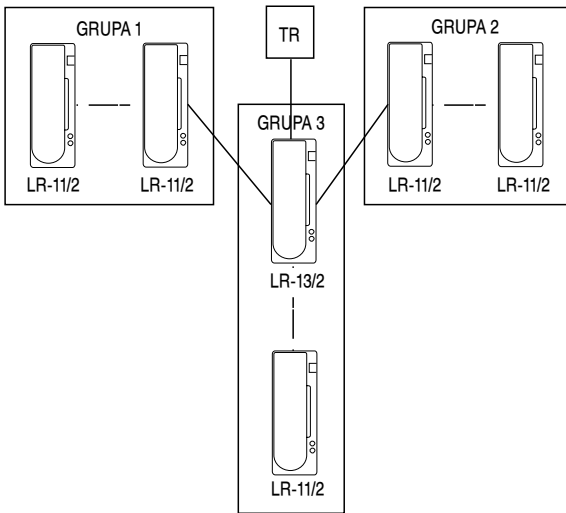
***Zestaw nie zawiera przewodów i zasilacza.***

## 1. Wybór konfiguracji

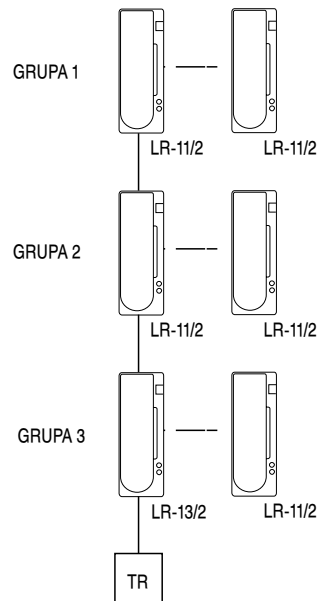
Interkom Bastion można skonfigurować na różne sposoby.

W przypadku zestawu Bastion 16 z dwoma unifonami nie ma wyboru, łączymy je przewodem sześćżyłowym lub lepiej dziesięćżyłowym aby mieć zapas na wypadek uszkodzenia którejś żyły.

Zesaw Bastion 17 z trzema lub więcej unifonami, w zależności od tego, jak jest wygodniej prowadzić przewody, można łączyć w gwiazdę (rys.1) lub liniowo (rys.2). W ten sposób można zrealizować łączność pomiędzy trzema unifonami lub grupami unifonów. Naciskając na unifonie przycisk wywołania wewnętrznego możemy wywołać inny unifon i prowadzić rozmowę. Ilość wywoływanych unifonów limitowana jest ilością przycisków wywołania na unifonie, jednak do każdego unifonu można przyłączyć równolegle dodatkowe unifony typu np. LR-11/2 uważając, aby sumaryczna ilość unifonów w systemie nie przekroczyła dziesięciu. Wszystkie unifony powstałe w ten sposób grupy będą dzwoniły równocześnie.



Rys. 1 Podłączenia unifonów do interkomu Bastion - sposób „w gwiazdę”



Rys. 2 Podłączenia unifonów do interkomu Bastion - sposób „liniowy”

## 2. Wybór miejsca zamontowania urządzeń

W domu unifony montujemy w dogodnym miejscu, najczęściej jeden w przedpokoju, następne na piętrze, w garażu lub u sąsiada. W firmie będzie to np. biuro, sekretariat, magazyn, sklep itp.

Zasilacz stały montujemy np. w przedpokoju, w pobliżu gniazdka sieciowego, tak aby wygodnie doprowadzić zasilanie do unifonu głównego. Zasilacz przenośny wtykamy po prostu do najbliższego gniazdka sieciowego.

## 3. Dobór przewodów

Unifony łączymy między sobą przewodem domofonowym sześćżyłowym (BASTION 16), siedmiożyłowym (BASTION 17/2) lub lepiej dziesięćżyłowym (aby mieć żyły rezerwowe) o przekroju  $0,2 \text{ mm}^2$  ( $\varnothing 0,5 \text{ mm}$ ) np. typu YTDY, TKSJ, LIYY-P lub podobnym. Najlepiej wybrać przewód, w którym każda żyła ma inny kolor izolacji, co znacznie ułatwi montaż.

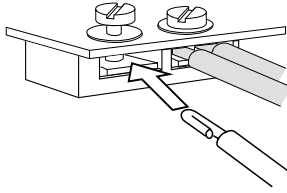
## 4. Dobór zasilacza

Do zestawu BASTION 17/2 należy dokupić sieciowy niestabilizowany zasilacz prądu zmiennego o następujących parametrach: moc – 10 VA, napięcie pierwotne – 220V, napięcie wtórne – 12V. Powinien on być wyposażony we wtyczkę sieciową 220V. Rodzaj wtyczki 12V nie ma znaczenia, ponieważ podłączając zasilacz do zestawu wtyczkę 12V odcinamy, a przewody podłączamy pod odpowiednie zaciski śrubowe za pomocą wkrętaka. Przez nas oferowany jest zasilacz typu SPZ 10VA/11,5VAC.

## 5. Mocowanie i łączenie urządzeń

Przewód łączący unifony najlepiej poprowadzić w korytkach montażowych, rurkach, natynkowo – mocując do ściany odpowiednimi uchwytyami lub podtynkowo.

- Odkręcić wkręt mocujący pokrywę unifonu głównego LR-13, zdjąć pokrywę i przyciski oraz wyjąć kołki rozporowe. Podstawę unifonu przystawić do ściany w wybranym miejscu i zaznaczyć miejsca wiercenia otworów do mocowania i otworu do wprowadzenia przewodów. Otwory do mocowania wierceć wiertłem widiowym  $\varnothing 6 \text{ mm}$ . Wprowadzić końcówki przewodów (od pozostałych unifonów i zasilacza) przez prostokątny otwór w podstawie unifonu lub przez otwór w dole podstawy, podstawę przykręcić do ściany.
- Usunąć oponę przewodu dziesięćżyłowego na długości ok. 10 cm i z końcówek żył usunąć izolację na długości ok. 8 mm. Z przewodu od zasilacza zdjąć oponę na długości ok. 5 cm a żyły obrać z izolacji na długości ok. 8 mm, żyły dobrze skręcić i przyłączyć do zacisków S1 i S2 (obojętnie, który do którego); pozostałe żyły podłączyć zgodnie ze schematem (rys. 8 i 9) notując, jakie kolory żył są



Rys. 3 Sposób podłączania przewodów do zacisków śrubowych

przyłączone do jakich zacisków. Żyły podłączać do zacisków według rysunku 3. W unifonie LR-13 są dwa zaciski oznaczone „4”, są one wewnętrznie połączone, więc jest obojętne, do którego podłączymy przewody.

- Analogicznie przykręcić do ściany unifony typu LR-11 i podłączyć według schematu, pamiętając o zgodności kolorów żył przyłączonych do odpowiednich zacisków.
- Sprawdzić jeszcze raz prawidłowość połączeń, założyć przyciski na mikrołączniki i zamknąć unifon wkręcając wkręt mocujący.
- Zasilacz przykręcić do ściany dwoma wkrętami z kołkami rozporowymi.
- Włożyć wtyczkę zasilacza do gniazdka sieciowego i wypróbować działanie zestawu.

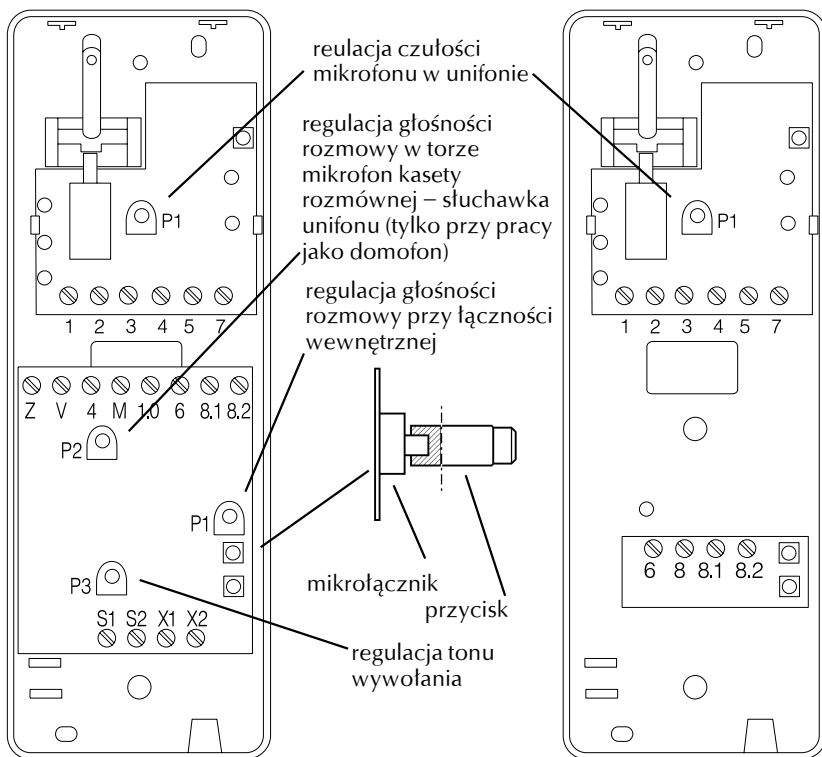
## 6. Sprawdzenie i regulacja

- Sprawdzamy łączność, wywołujemy kolejno inne unifony (koniecznie po uprzednim podniesieniu słuchawki) i przeprowadzamy rozmowę.
- Głośność rozmowy możemy skorygować potencjometrem P1 na dolnej płytce unifonu LR-13 (rys. 4).
- Jeżeli unifon się wzbudza (słychać gwizd), to należy zmniejszyć wzmocnienie rozmowy tym samym regulatorem.

## 7. Opis techniczny elementów interkomów

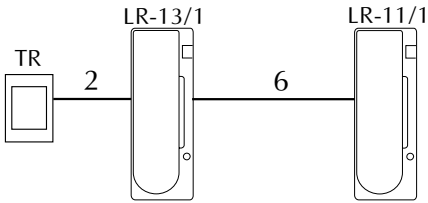
- unifon główny LR-13/1 z przyciskiem otwierania elektrozaczeptu i z jednym przyciskiem wywołania lub LR-13/2 z przyciskiem otwierania elektrozaczeptu i z dwoma przyciskami wywołania
- zasilanie 12 V AC  $\pm$  10% z zewnętrznego zasilacza
- potencjometry regulacji: tonu generatora, głośności rozmowy i czułości mikrofonu
- zaciski śrubowe do przyłączenia przewodów

- jako unifony dodatkowe z przyciskami do łączności można stosować: LR-11/2 (dwa przyciski), LR-11/1 (jeden przycisk) lub LR-3 (bez przycisków); do jednego unifonu LR-13 można podłączyć maksymalnie 9 dodatkowych unifonów
- do unifonu LR-13 można również podłączyć kasetę rozmówną typu BA-2/1 lub BA-2/2 i w ten sposób przekształcić zestaw interkomowy w domofon z łącznością wewnętrzną

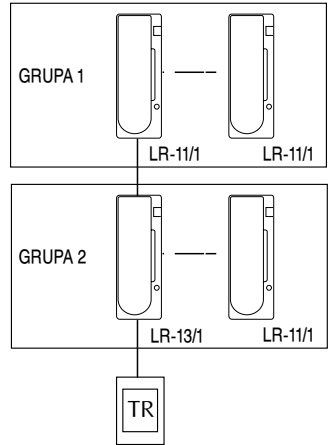


Rys. 4 Oznaczenia zacisków i elementy regulacji unifonu LR-13

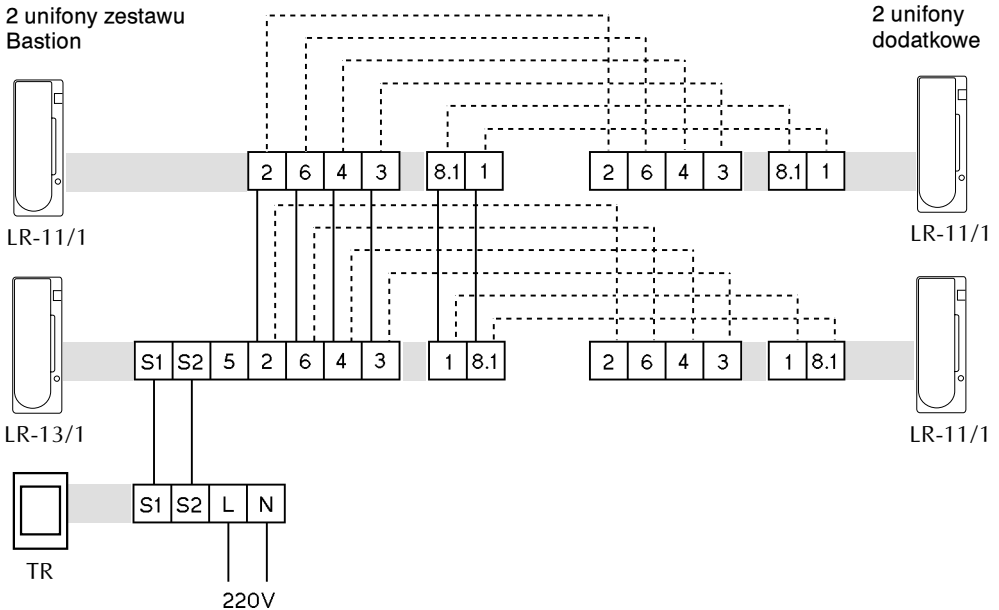
Rys. 5 Oznaczenia zacisków i elementy regulacji unifonu LR-11 oraz LR-3 (bez dolnej płytki)



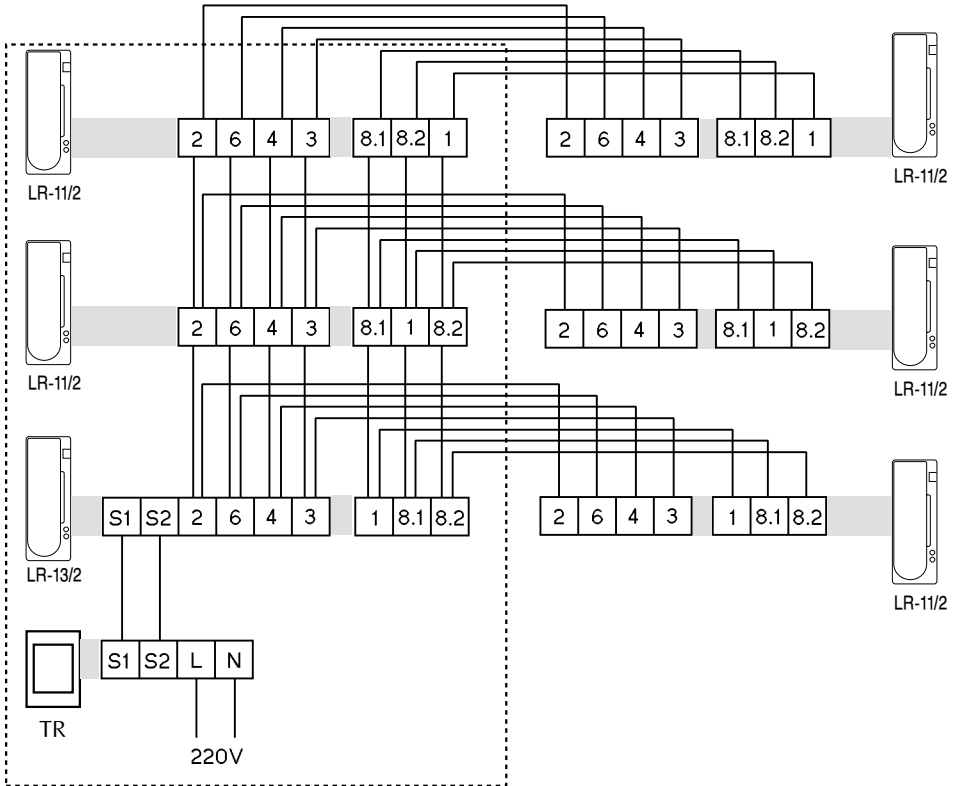
Rys. 6 Schemat blokowy połączenia unifonów w zestawie Bastion 16



Rys. 7 Schemat blokowy połączenia unifonów w rozbudowanym zestawie Bastion 16



Rys. 8 Schemat połączenia unifonów w zestawie Bastion 16



Rys. 9 Schemat połączenia unifonów w zestawie Bastion 17/2 (linią przerywaną zaznaczono zestaw podstawowy, pozostałe unifony po rozbudowie)

## Opis zacisków unifonów

### Zaciski używane przy pracy jako interkom

4	masa
6	wyjscie generatora wywołania do łączności wewnętrznej
8.1	wyjscie wywołania unifonu 1
8.2	wyjscie wywołania unifonu 2
S1,S2	zaciski wejściowe zasilania 12V AC/0,8A
1	wejscie wywołania
2	wejscie słuchawki
3	wyjscie mikrofonu
4	masa

### Zaciski używane przy pracy jako domofon

1.0	wyjscie generatora wywołania do kasety rozmównej
Z	wyjscie do elektrozaczeptu 12V DC/0,7A
V	zacisk wyjściowy 12V DC/0,8A do zasilania kasety rozmównej
M	wejscie mikrofonu kasety rozmównej
5	zacisk przycisku elektrozaczeptu
7	dodatkowy zacisk masy
X1,X2	zaciski pomocnicze

---

*Wszelkie uwagi i zapytania prosimy kierować pod nasz numer telefonu, faksu lub e-mailem.*



ul. Nowa 20, 90-031 Łódź, tel.(0-42)672 44 00, fax 672 44 45  
E-mail: [laskomex@laskomex.com.pl](mailto:laskomex@laskomex.com.pl), <http://www.laskomex.com.pl>